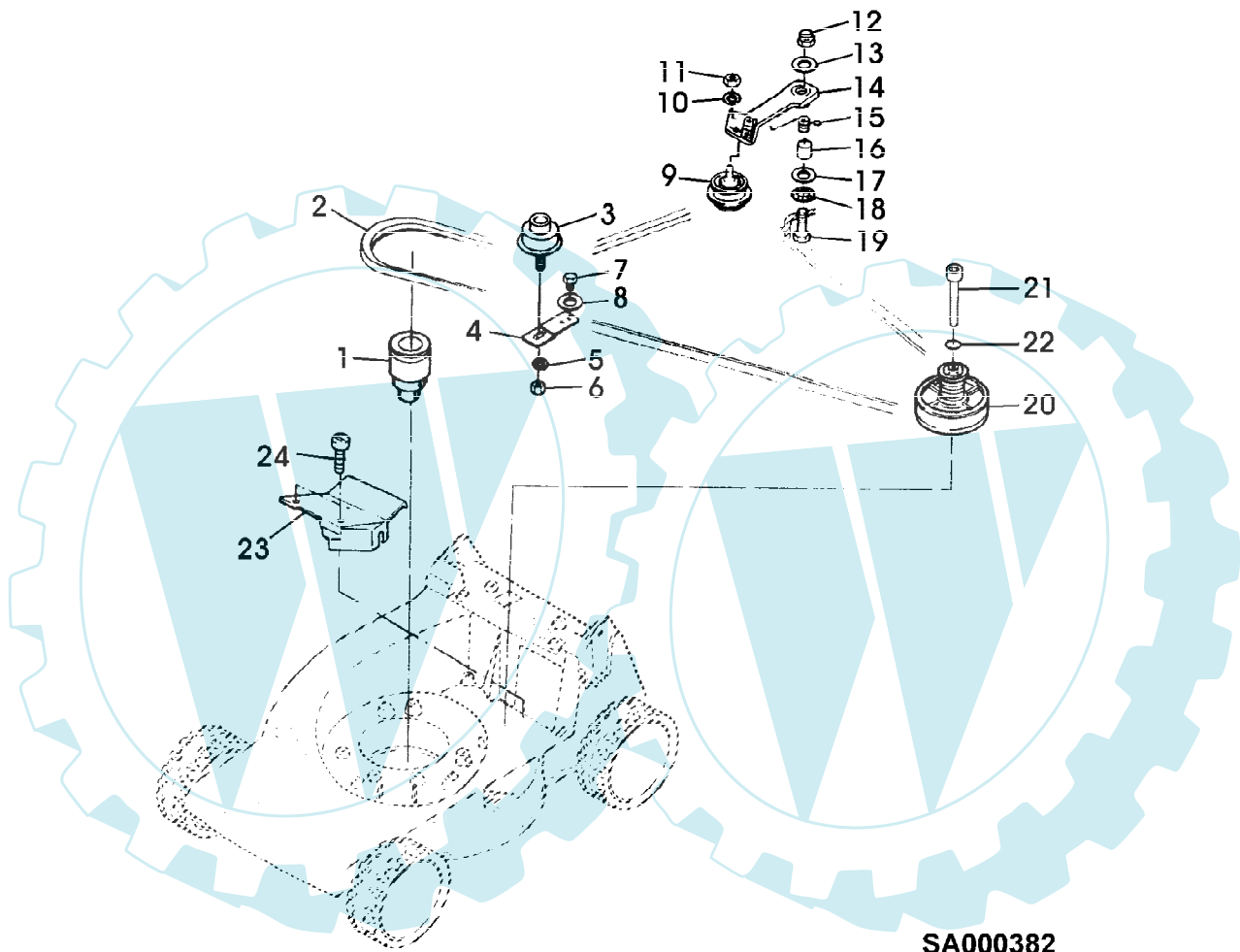


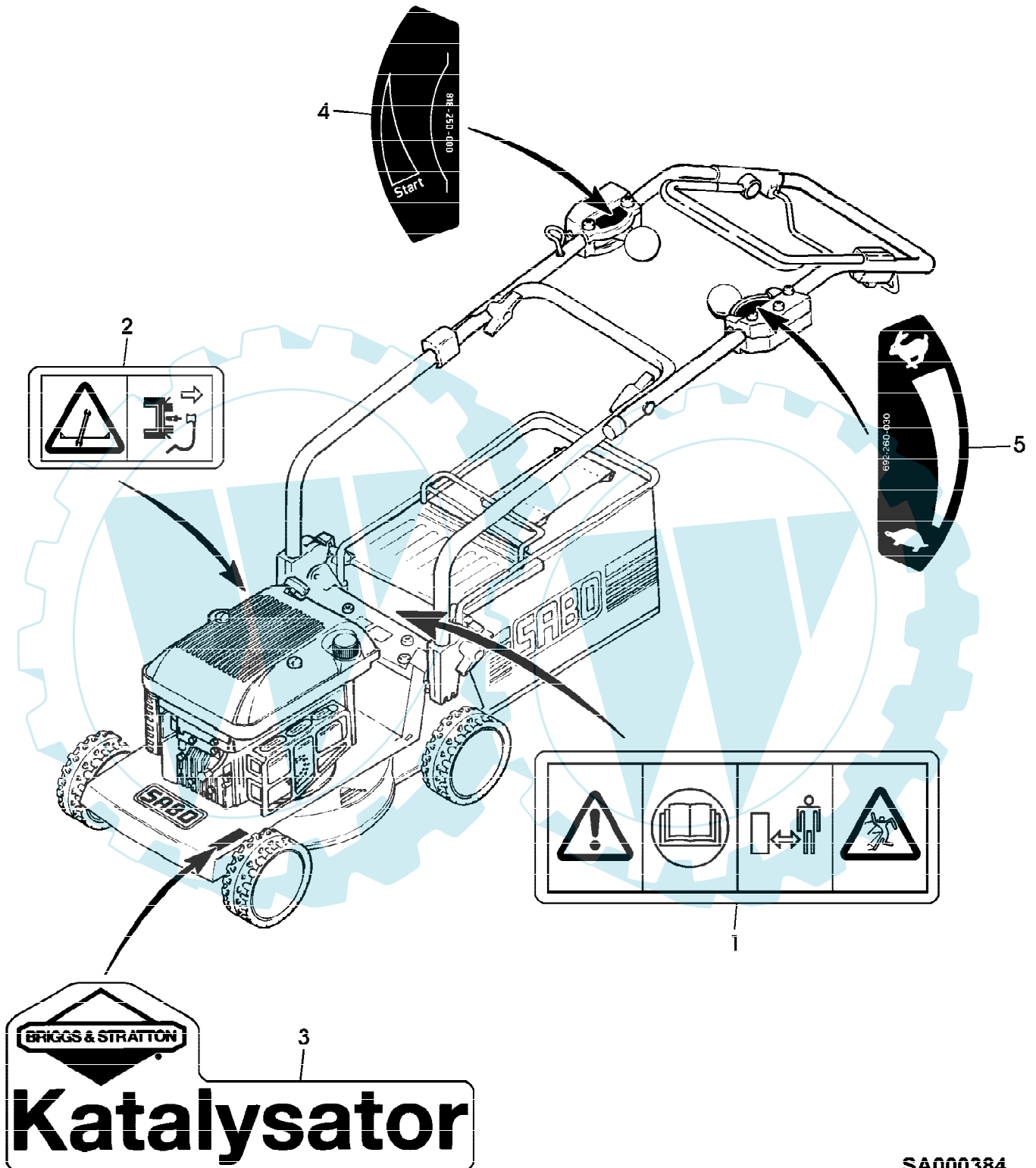
47-KAT A EDV-NR.SA144  
ANTRIEB



SA000382

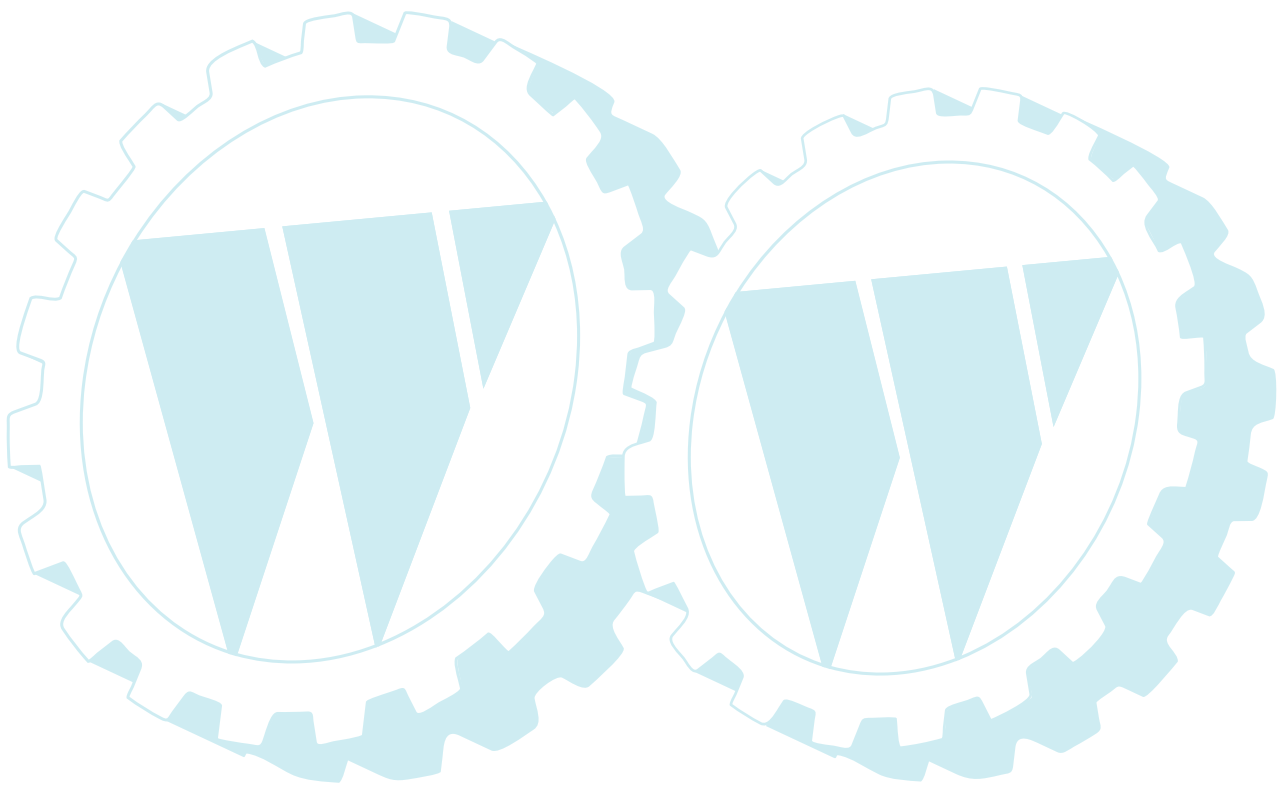
47-KAT A EDV-NR.SA144  
ANTRIEB

Reihennummer	Artikelnummer	Menge	Description
1	SA34348	1	RIEMENSCHLEIBE
2	SA33228	1	KEILRIEMEN
3	SA30117	1	SPANNROLLE
4	SA29725	1	HALTER *
5	SA15233	1	FEDERRING 8MM
6	SA15413	1	MUTTER M8
7	SA29854	1	SCHRAUBE * M5X12
8	SA15229	1	UNTERLEGSCHLEIBE A5,3MM
9	SA16053	1	SPANNROLLE
10	SA15233	1	FEDERRING 8MM
11	SA15413	1	MUTTER M8
12	SA11998	1	SICHERUNGSMUTTER (A) M8
13	SA15207	1	UNTERLEGSCHLEIBE 15MM
14	SA34925	1	ARM
15	SA33211	1	DREHFEDER
16	SA17726	1	BUECHSE
17	SA15213	1	UNTERLEGSCHLEIBE (A) 8,4MM
18	SA16946	1	RING
19	SA15306	1	SCHRAUBE * M8X40
20	SA30451	1	RIEMENSCHLEIBE ASSY
21	SA19260	1	SCHRAUBE * M6X60
22	SA15202	1	UNTERLEGSCHLEIBE 6,4MM
23	SA33218	1	ABDECKUNG
24	SA29854	2	SCHRAUBE * M5X12 (A) WERDEN NUR NOCH IN PACKMENGEN GELIEFERT

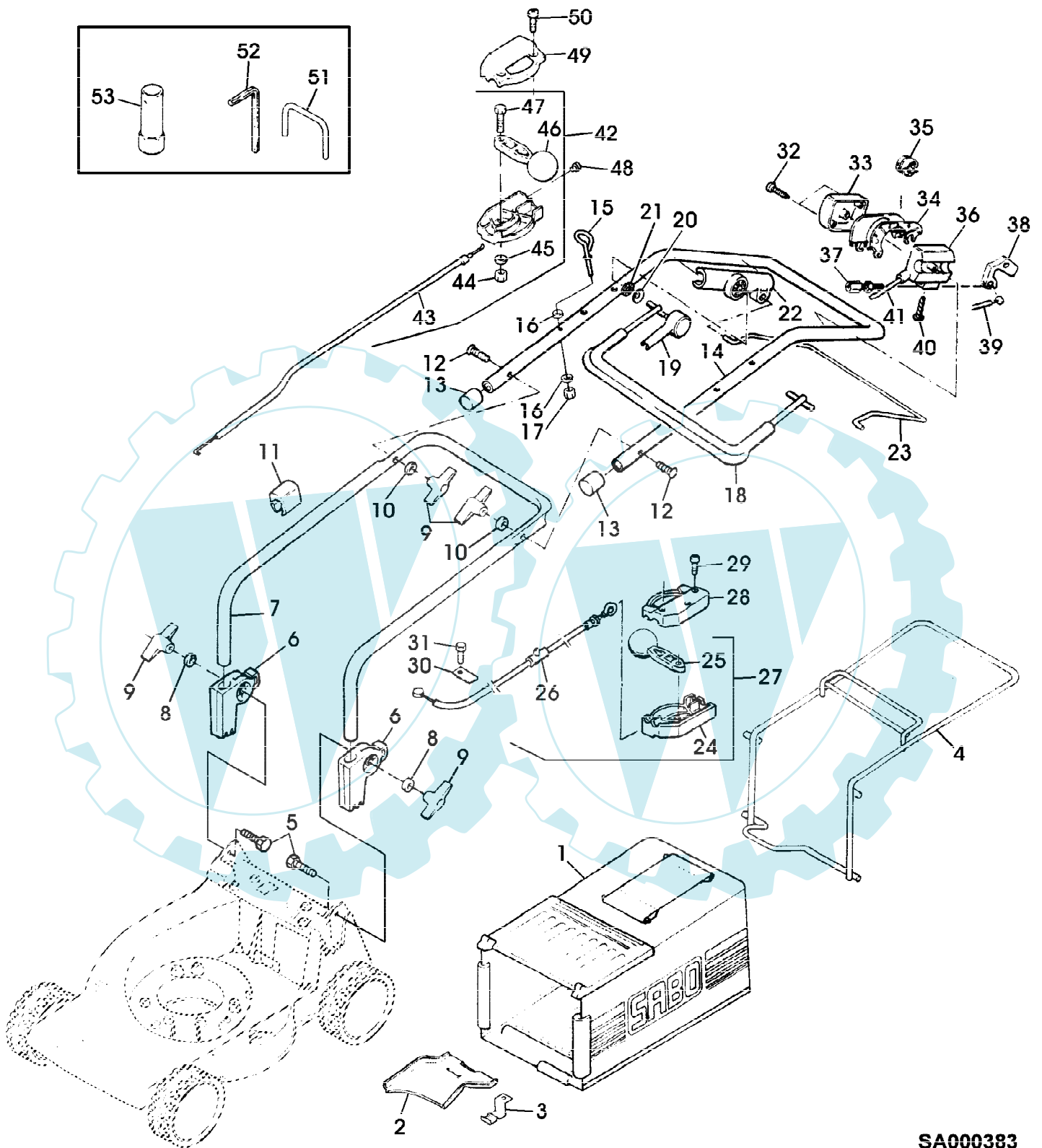


47-KAT A EDV-NR.SA144  
AUFKLEBER

Reihennummer	Artikelnummer	Menge	Description
1	SA34669	1	AUFKLEBER
2	SA34767	1	AUFKLEBER
3	SA34975	1	AUFKLEBER
4	SA34950	1	AUFKLEBER
5	SA33217	1	AUFKLEBER



47-KAT A EDV-NR.SA144  
FUEHRUNGSHOLM, FANGTUCH, STARTER, SCHALTUNG

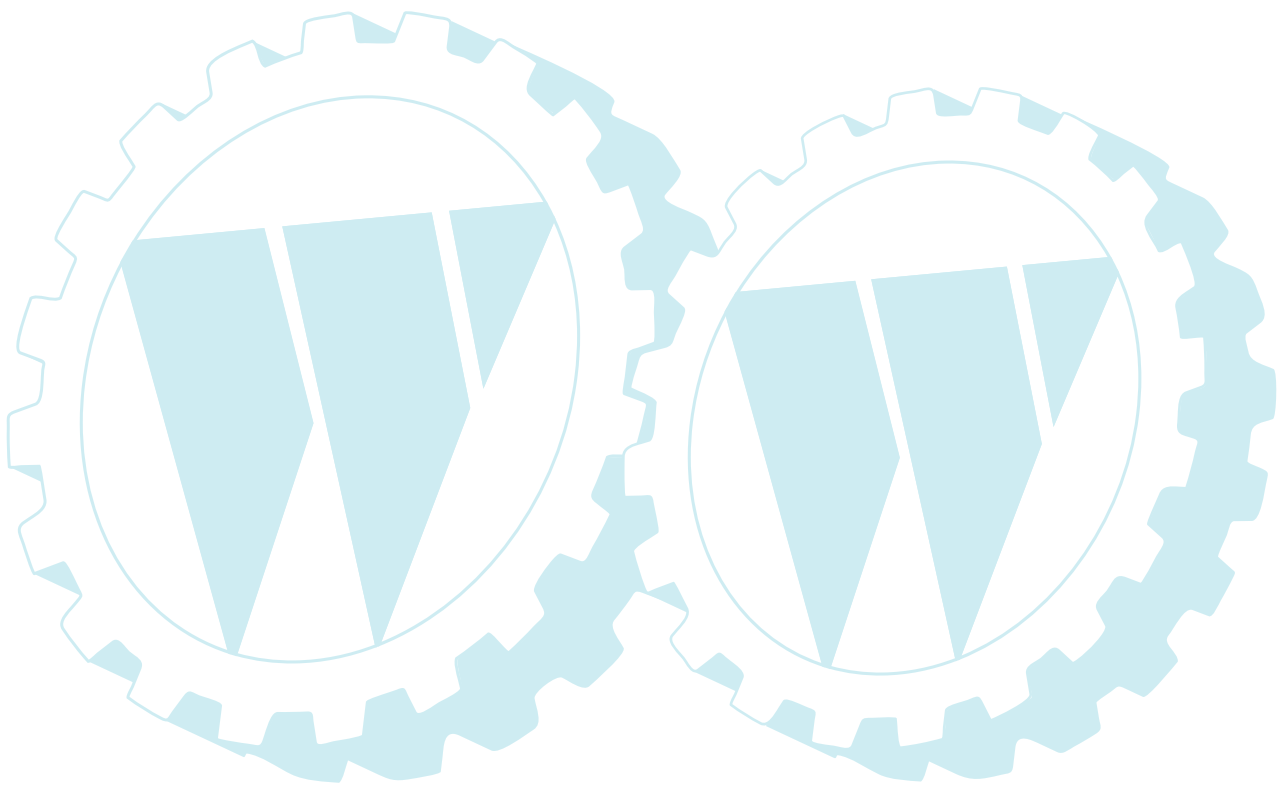


47-KAT A EDV-NR.SA144  
FUEHRUNGSHOLM, FANGTUCH, STARTER, SCHALTUNG

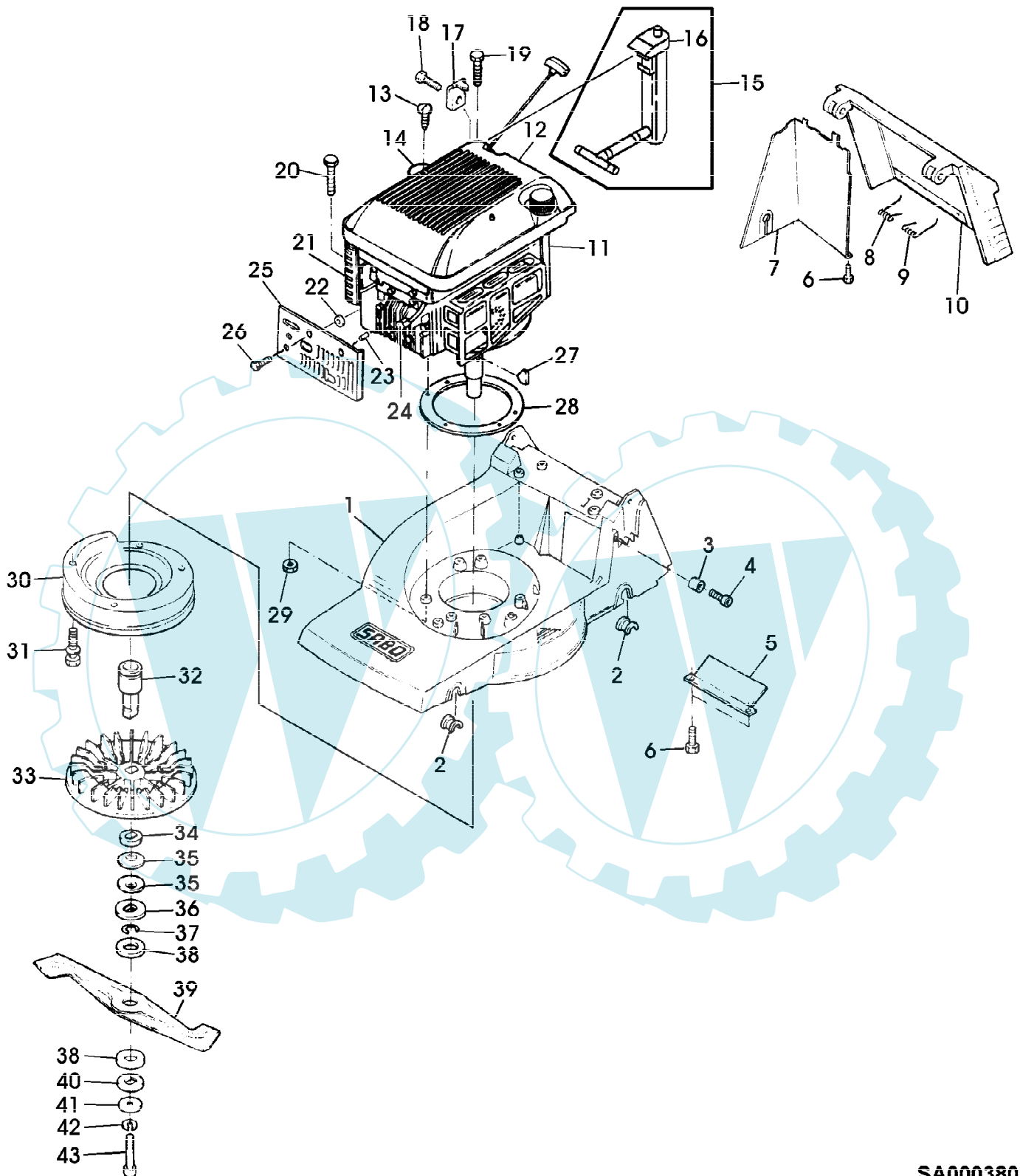
Reihennummer	Artikelnummer	Menge	Description
1	SA33241	1	GRASFANGBEHAELTER
2	SA33244	1	RUTSCHE
3	SA17715	1	FEDERKLEMME (A)
4	SA33243	1	HALTER *
5	SA31174	2	SECHSKANTSCHRAUBE M6X100
6	SA33256	2	HALTER *
7	SA34405	1	FUEHRUNG LOW
8	SA15212	2	UNTERLEGSCHLEIBE (A) 6,4MM
9	SA31121	4	FLUEGELMUTTER (A)
10	SA11243	2	UNTERLEGSCHLEIBE
11	SA34258	4	KLEMME
12	SA15632	2	SCHRAUBE * M6X45 [-000409]
	SA35190	2	FUEHRUNG M6 [000410-]
13	SA34255	2	STOPFEN (A)
14	SA34663	1	LENKSTANGE UP
15	SA34459	1	GRIFF *
16	SA11243	2	UNTERLEGSCHLEIBE
17	SA11244	1	SICHERUNGSMUTTER M6
18	SA34660	1	BUEGEL
19	SA33951	1	ABDECKUNG RH
20	SA34089	1	SCHEIBE
21	SA34247	1	RING
22	SA34662	1	LAGER RH
23	SA34668	1	BUEGEL
24	SA33209	1	GEHAEUSE * LOW
25	SA34001	1	HEBEL
26	SA34406	1	SEILZUG
27	SA34407	1	STEUERUNG LOW
28	SA33208	1	GEHAEUSE * UP
29	SA16268	3	SCHRAUBE * 4,2X32MM
30	SA34589	1	LASCHE
31	SA29854	1	SCHRAUBE * M5X12
32	SA31423	2	SCHRAUBE * KB35X20MM
33	SA33952	1	GEHAEUSE *
34	SA34921	1	EINSATZ NSEP (ORD SA34661)
35	SA33955	1	ROLLE
36	SA34661	1	GEHAEUSE *
37	SA34098	1	STELLSCHRAUBE
38	SA34787	1	KABELHALTER
39	SA34464	1	SEILZUG
40	SA33975	1	SCHRAUBE * KB 40X35MM
41	SA34403	1	SEILZUG
42	SA17375	1	STEUERUNG LOW
43	SA17374	1	SEILZUG
44	SA11244	1	SICHERUNGSMUTTER (A) M6
45	SA15202	1	UNTERLEGSCHLEIBE 6,4MM
46	SA12768	1	HEBEL
47	SA15325	1	SECHSKANTSCHRAUBE M6X30
48	SA31709	1	STOPFEN
49	SA31188	1	GEHAEUSE * UP
50	SA16268	2	SCHRAUBE * 4,2X32MM
51	SA11119	1	OESE
52	SA18332	1	MAUL-RINGSCHLUESSEL 5/16"

47-KAT A EDV-NR.SA144  
FUEHRUNGSHOLM, FANGTUCH, STARTER, SCHALTUNG

Preisnummer	Artikelnummer	Menge	Description
53	SA11864	1	SCHLUESSEL SW 21 (A) WERDEN NUR NOCH IN PACKMENGEN GELIEFERT



47-KAT A EDV-NR.SA144  
GEHAUSE, MOTOR, LUEFTER, MESSERBALKEN

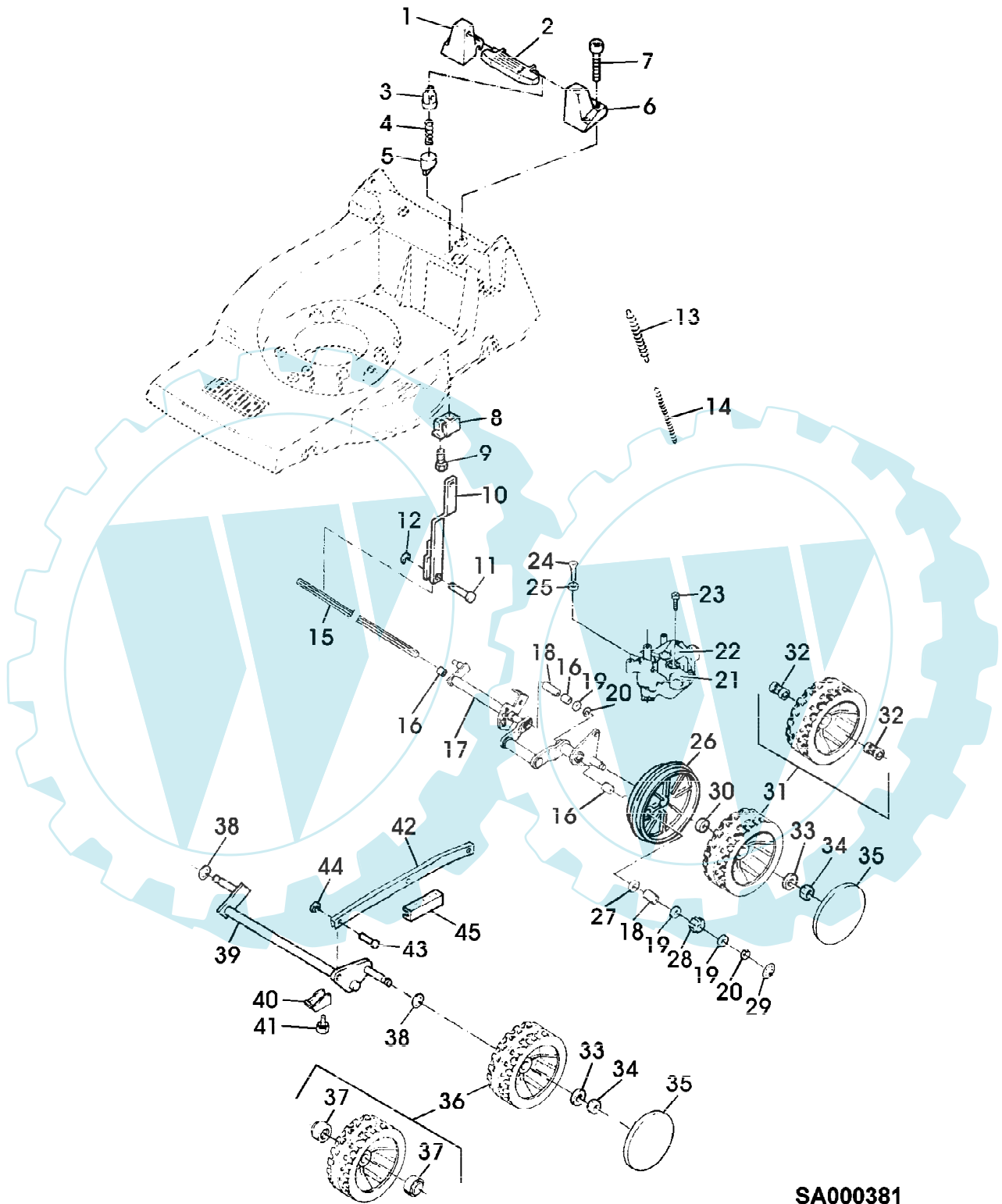




47-KAT A EDV-NR.SA144  
 GEHAUSE, MOTOR, LUEFTER, MESSERBALKEN

Reihennummer	Artikelnummer	Menge	Description
1	SA33235	1	MAEHGEHAEUSE
2	SA31711	4	LAGERSCHALE
3	SA33212	1	ANSCHLAG
4	SA31264	1	SCHRAUBE * M5X16
5	SA33225	1	BLECH
6	SA29854	3	SCHRAUBE * M5X12
7	SA33224	1	ABDECKUNG
8	SA11397	1	FEDER LH
9	SA31261	1	FEDER RH
10	SA34085	1	KLAPPE
11	SA26803	1	BENZINMOTOR B&S XM55 KAT, MODEL 128802; TYP 0660-81 S
			FOR MODEL 12M802; TYP 0650-01
12	SA33223	1	HAUBE
13	SA16268	2	SCHRAUBE * 4,2X32MM
14	SA16738	1	FUELLSTANDANZEIGE [-001609]
15	SA35185	1	FUELLSTANDANZEIGE [001610-]
16	SA34784	1	DECKEL [001610-]
17	SA26799	1	KLEMME
18	SA26798	1	SCHRAUBE *
19	SA27518	2	SCHRAUBE * M8X55
20	SA15574	1	SCHRAUBE * M8X80
21	SA26547	1	FILTEREINSATZ
22	SA15229	1	UNTERLEGSCHIEBE A5,3MM
23	SA17621	1	DISTANZSTUECK
24	SA16815	1	ZUENDKERZE
25	SA17492	1	ABDECKUNG
26	SA26798	1	SCHRAUBE * M5X12 (SUB FOR SA29854)
27	SA15967	1	KEIL * 4X6,5MM
28	SA36239	1	RING (SUB FOR SA35222)
29	SA11998	3	SICHERUNGSMUTTER (A) M8
30	SA36688	1	LUEFTERHAUBE (SUB FOR SA33220, SA36108)
31	SA29854	4	SCHRAUBE * M5X12
32	SA34348	1	RIEMENSCHIEBE
33	SA15180	1	LUEFTER
34	SA11896	1	UNTERLEGSCHIEBE
35	SA15179	2	TELLERFEDER (A)
36	SA11111	1	DRUCKSCHIEBE
37	SA30850	1	SPRENGRING (A) 32X1,25MM
38	SA11113	2	BELAG (A)
39	SA33214	1	MESSER
40	SA29788	1	DRUCKSCHIEBE
41	SA29787	1	SCHIEBE
42	SA15234	1	FEDERRING (A) 10MM
43	SA11903	1	SCHRAUBE * UNF3/8"X50,8MM (A) WERDEN NUR NOCH IN PACKMENGEN GELIEFERT

47-KAT A EDV-NR.SA144  
GETRIEBE, VORDER- UND HINTERACHSE



SA000381

47-KAT A EDV-NR.SA144  
GETRIEBE, VORDER- UND HINTERACHSE

Reihennummer	Artikelnummer	Menge	Description
1	SA31182	1	HALTER * RH
2	SA33213	1	GRIFF *
3	SA31208	1	DRUCKKNOPF
4	SA31234	1	DRUCKFEDER
5	SA31207	1	FUEHRUNG
6	SA31180	1	HALTER * LH
7	SA31264	4	SCHRAUBE * M5X16
8	SA31196	1	HALTER *
9	SA29854	1	SCHRAUBE * M5X12
10	SA31205	1	STANGE *
11	SA31229	1	BOLZEN 5H11X20MM
12	SA18796	1	FEDERMUTTER (A)
13	SA31230	1	ZUGFEDER
14	SA31231	1	ZUGFEDER
15	SA34283	1	WELLE
16	SA31201	3	BUECHSE
17	SA34281	1	ACHSE REAR
18	SA34284	3	MITNEHMER
19	SA13912	5	SCHEIBE
20	SA15864	3	SPRENGRING 14X1MM
21	SA34279	1	FUEHRUNG
22	SA34286	1	GETRIEBE
23	SA31264	1	SCHRAUBE * M5X16
24	SA32011	2	INNENSECHSKANTSCHRAUBE M6X16
25	SA12168	2	SCHEIBE
26	SA35182	2	ABDECKUNG
27	SA13911	2	FEDERSCHEIBE
28	SA34503	1	RITZEL RH
	SA34504	1	RITZEL LH
29	SA34282	2	FEDERMUTTER 8MM
30	SA34979	2	SCHEIBE (A)
31	SA35181	2	RAD REAR
32	SA12316	4	NADELLAGER HK 1212
33	SA15213	4	UNTERLEGSCHIEBE (A) 8,4MM
34	SA11998	4	SICHERUNGSMUTTER (A) M8
35	SA33231	4	KAPPE
36	SA34392	2	RAD KPL. MIT BEREIFUNG FRONT
37	SA33229	4	KUGELLAGER
38	SA35229	2	SCHEIBE
39	SA31197	1	ACHSE FRONT
40	SA34649	4	FEDERKLEMME
41	SA29854	4	SCHRAUBE * M5X12
42	SA33234	1	VERBINDUNGSSTANGE
43	SA17006	2	BOLZEN 6H11X13,5
44	SA31710	2	FEDERMUTTER (A)
45	SA15905	1	ANZEIGEGERAET (A) WERDEN NUR NOCH IN PACKMENGEN GELIEFERT